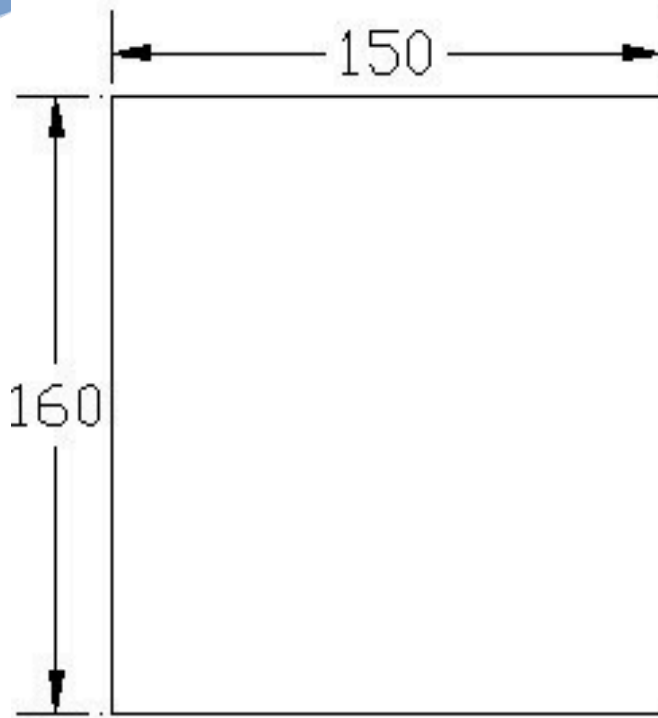
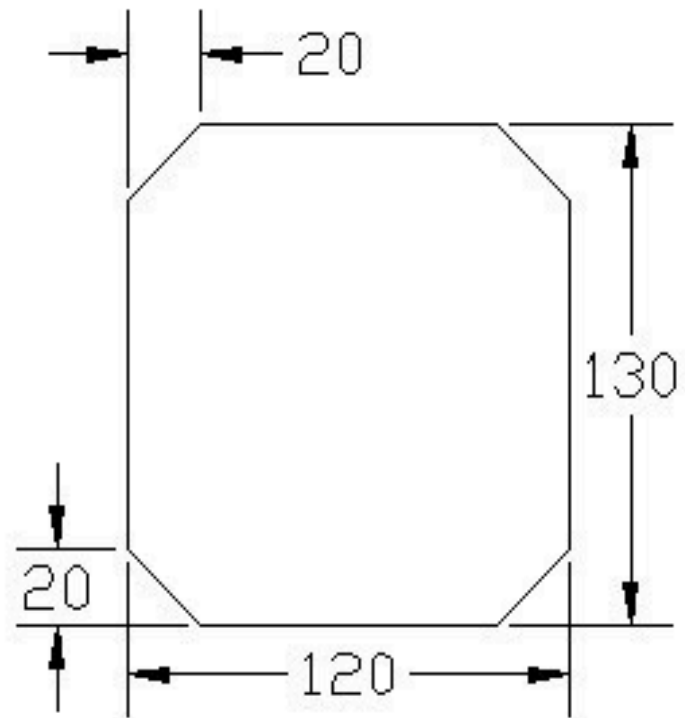




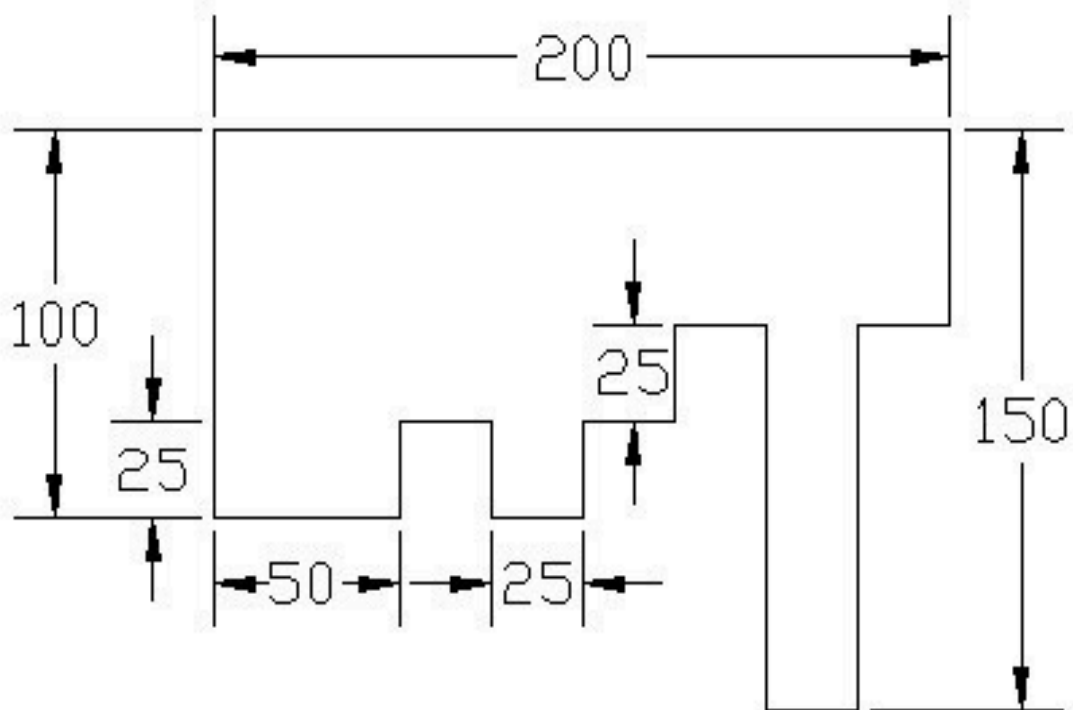
# EXERCISE BOOK



Ex.No.:-01



Ex.No.:-02

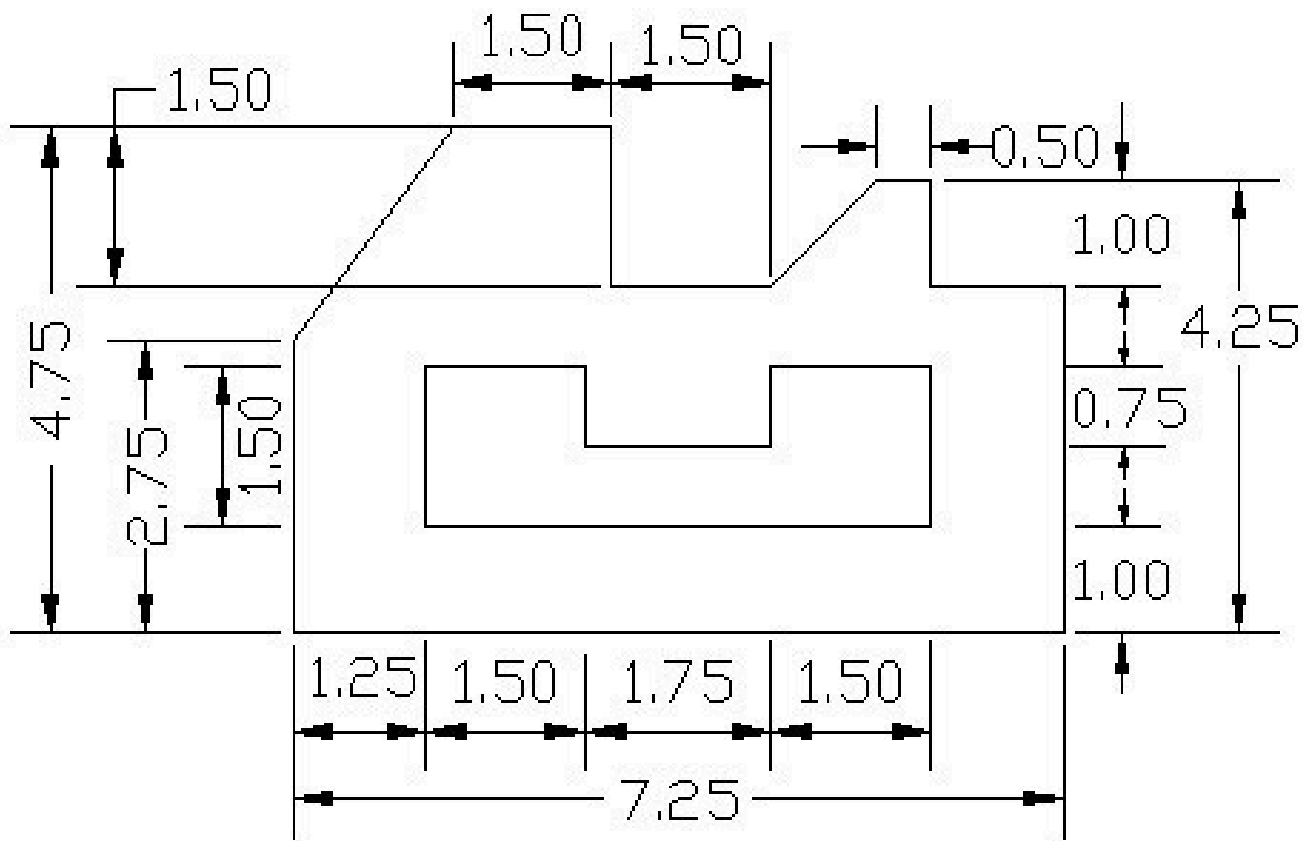


Ex.No.:-03

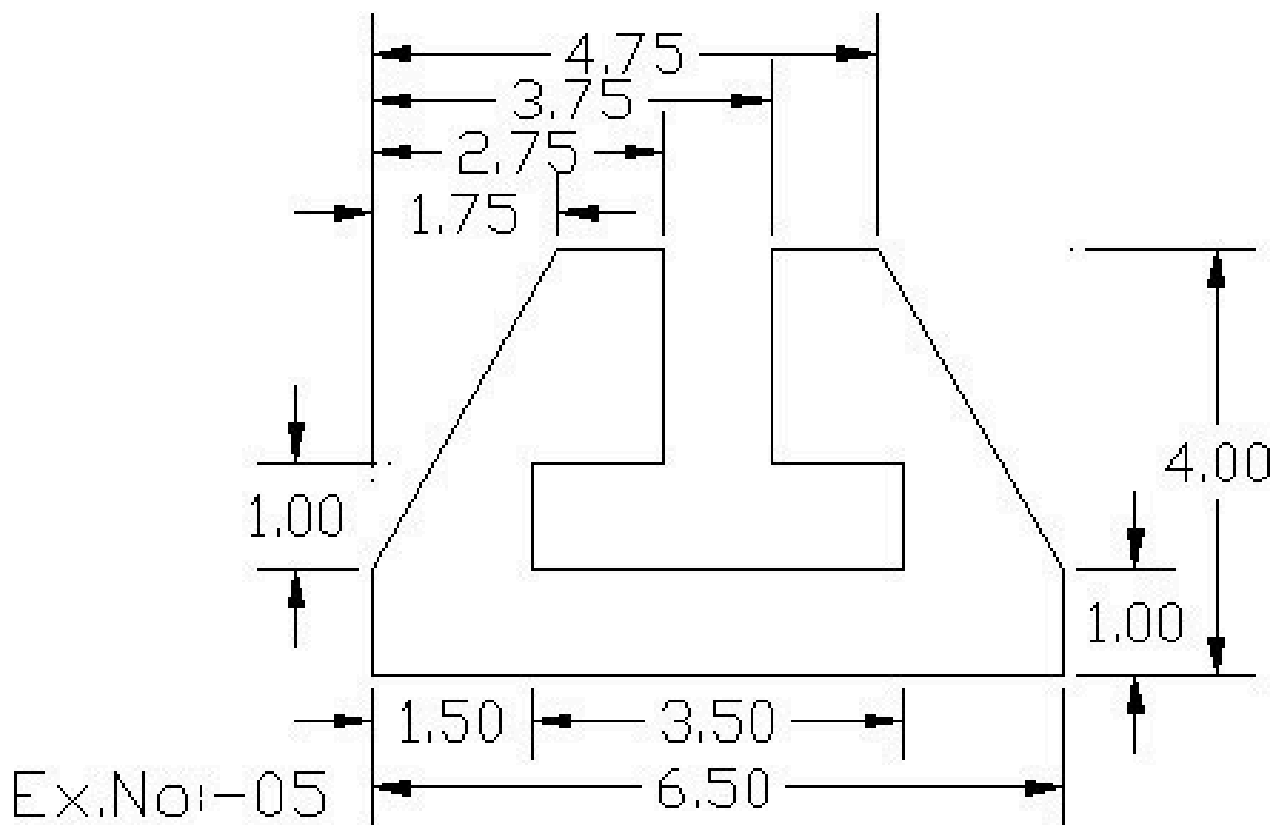




# EXERCISE BOOK



Ex.No:-04

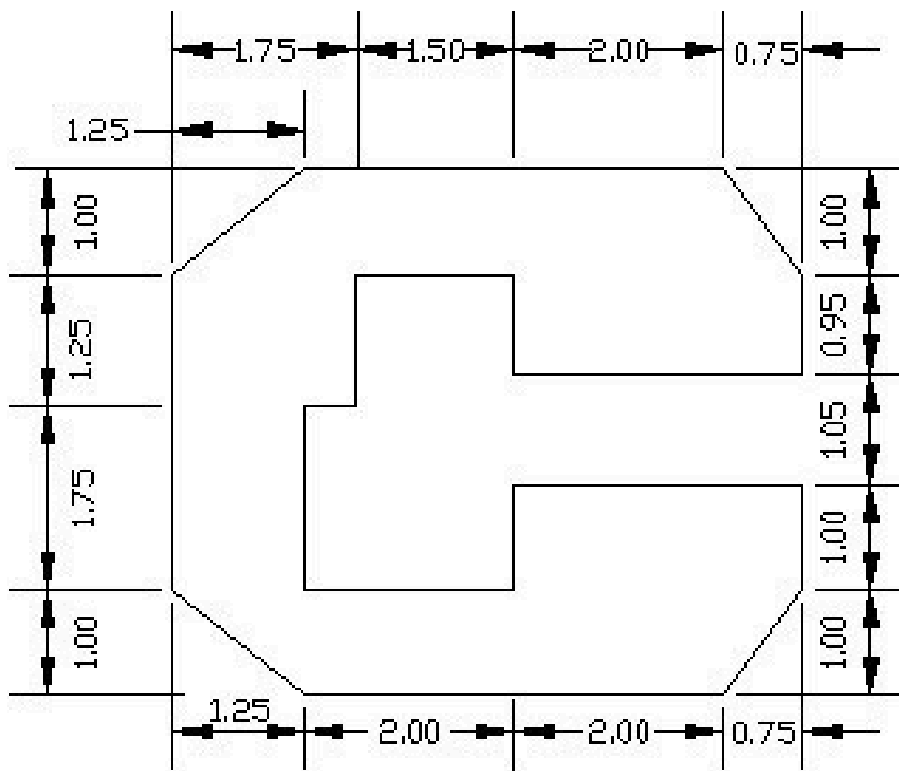


Ex.No:-05

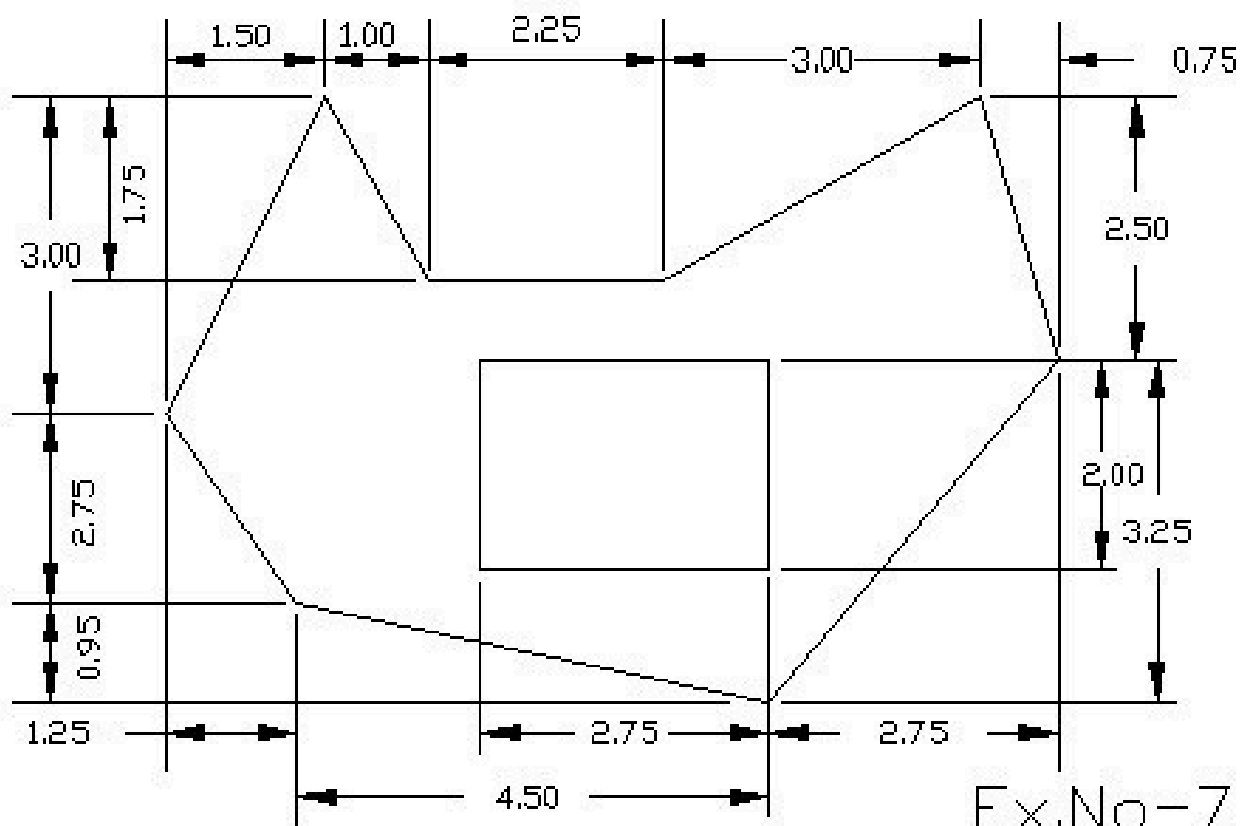




# EXERCISE BOOK



Ex.No-6

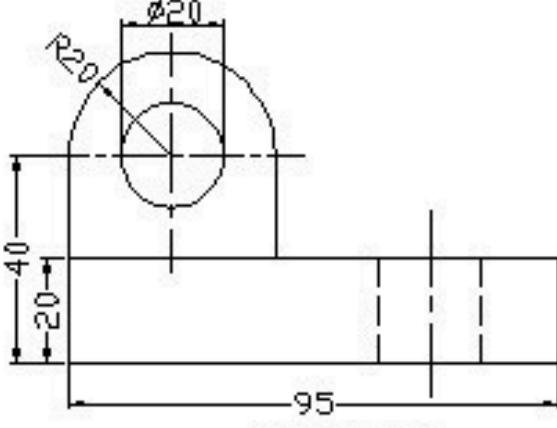
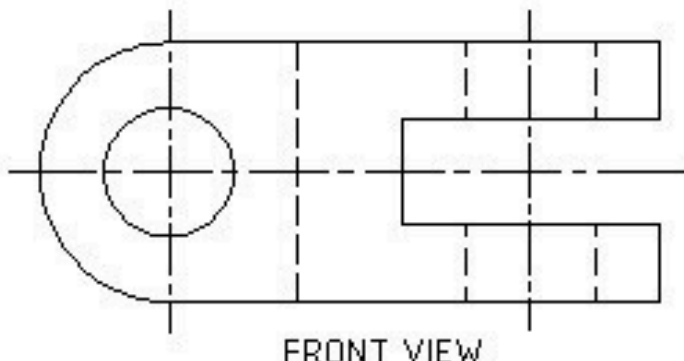
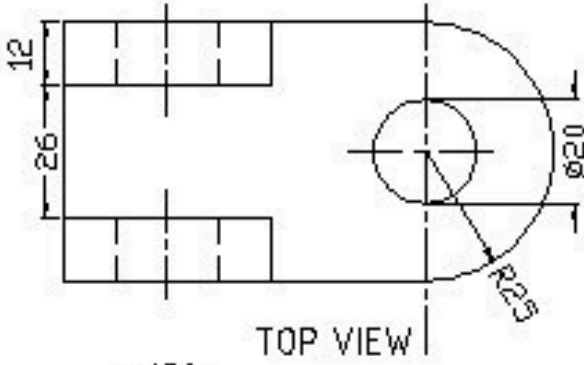
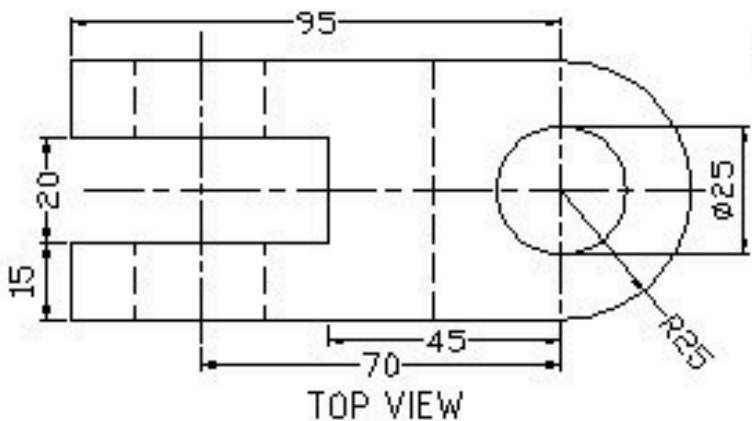


Ex.No-7



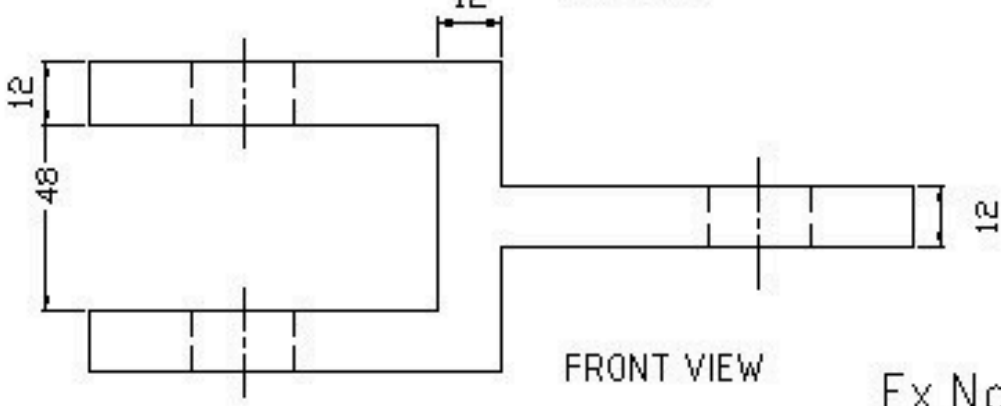
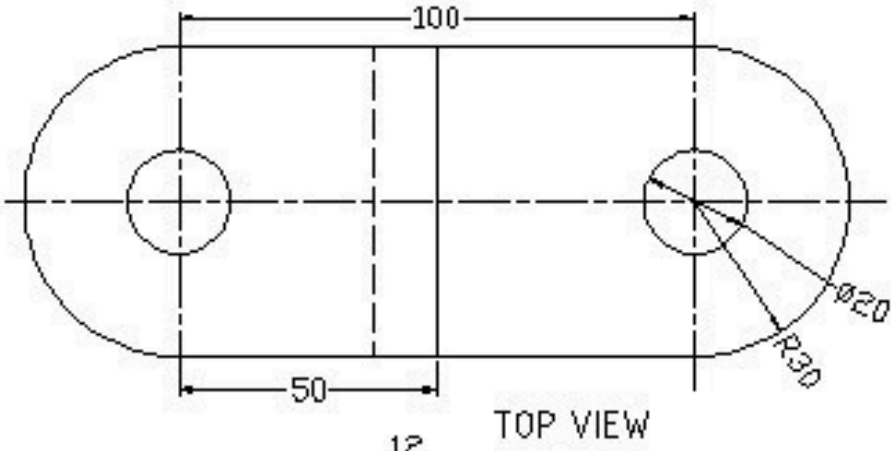


# EXERCISE BOOK



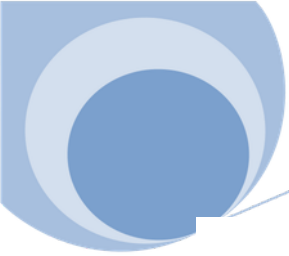
Ex.No:08

Ex.No:09

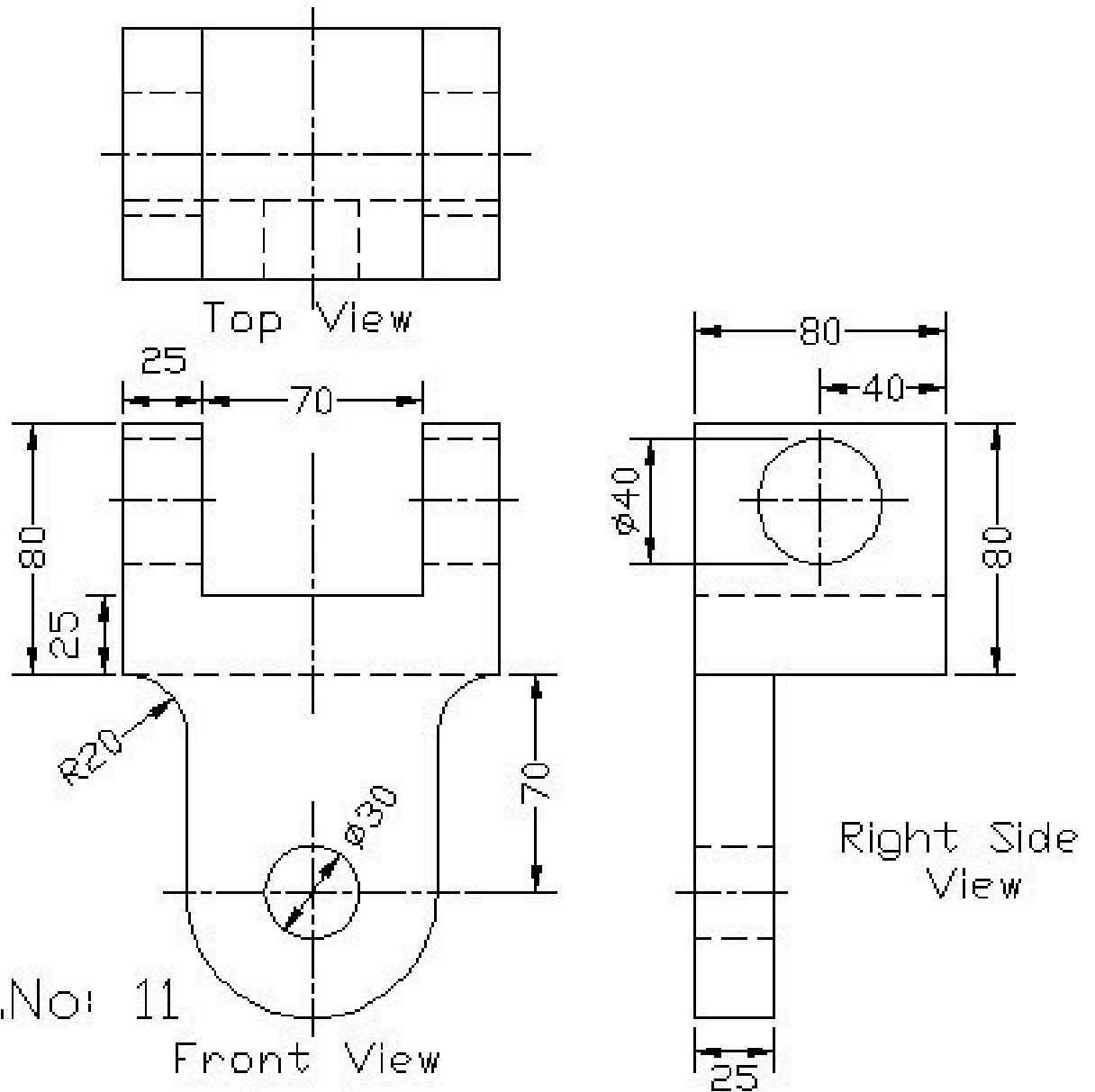


Ex.No:10



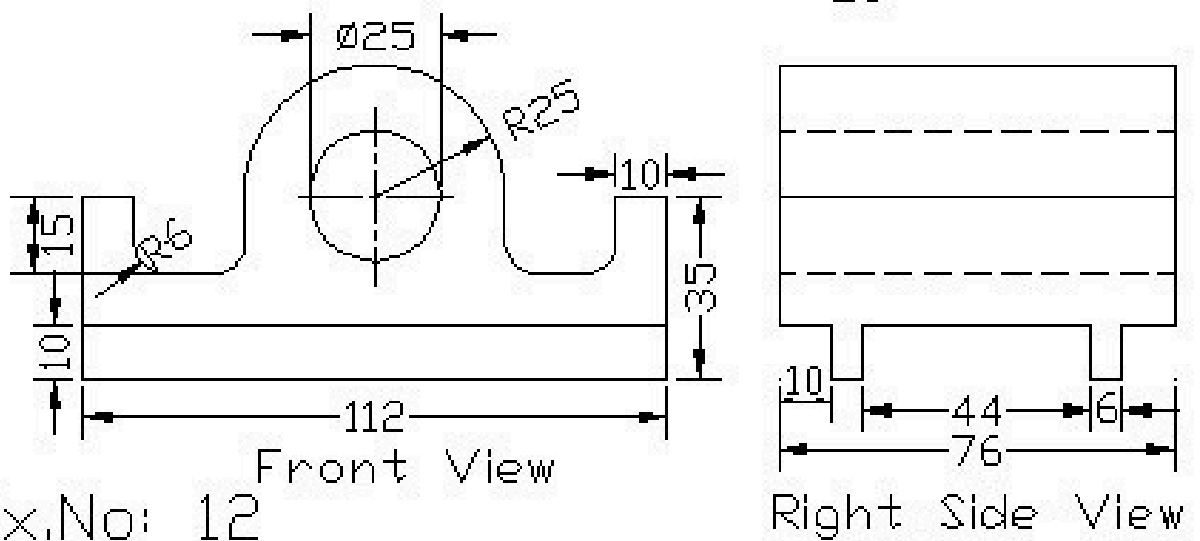


# EXERCISE BOOK



Ex.No: 11

Front View

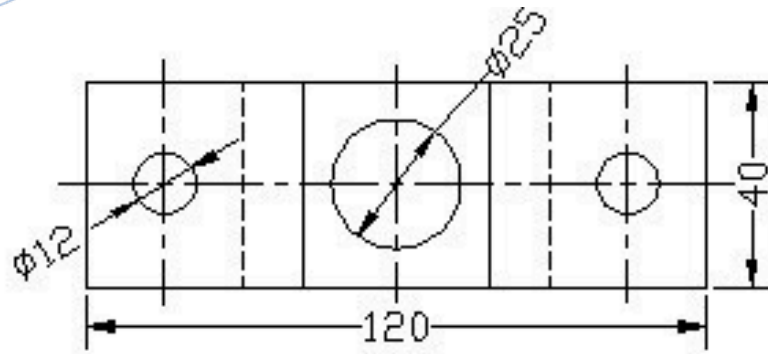


Ex.No: 12

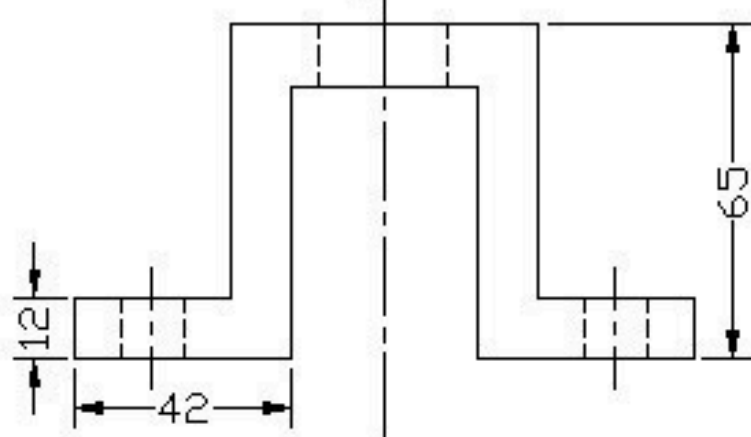




# EXERCISE BOOK

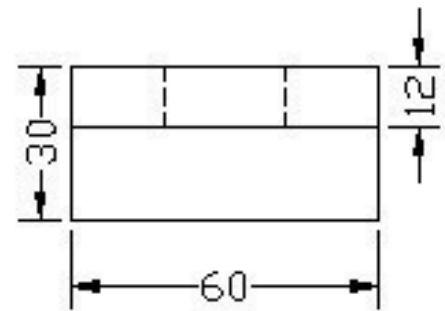
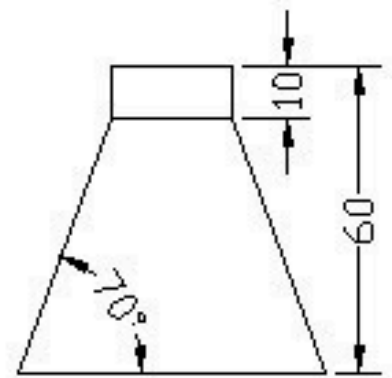


Top View

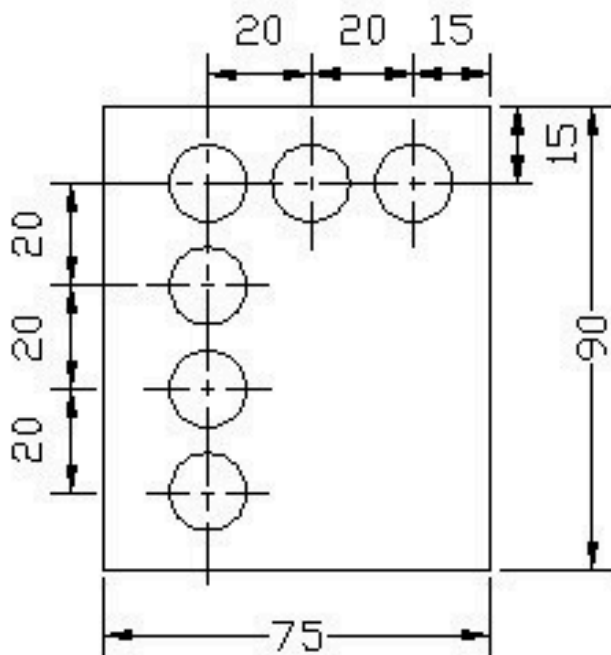


Front View

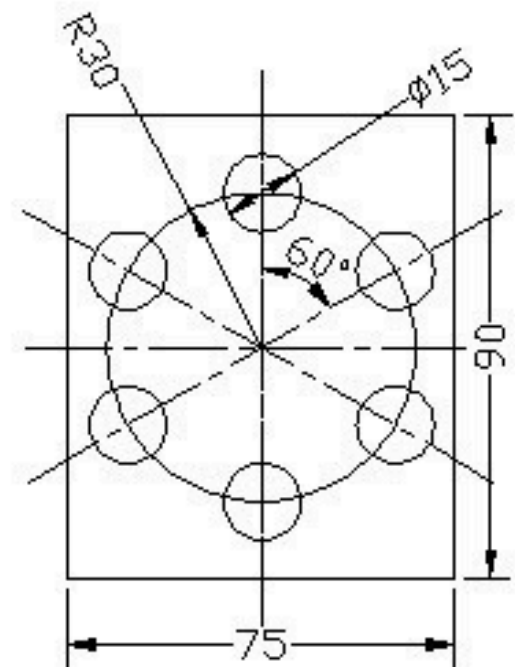
Ex.No:13



Ex.No:14



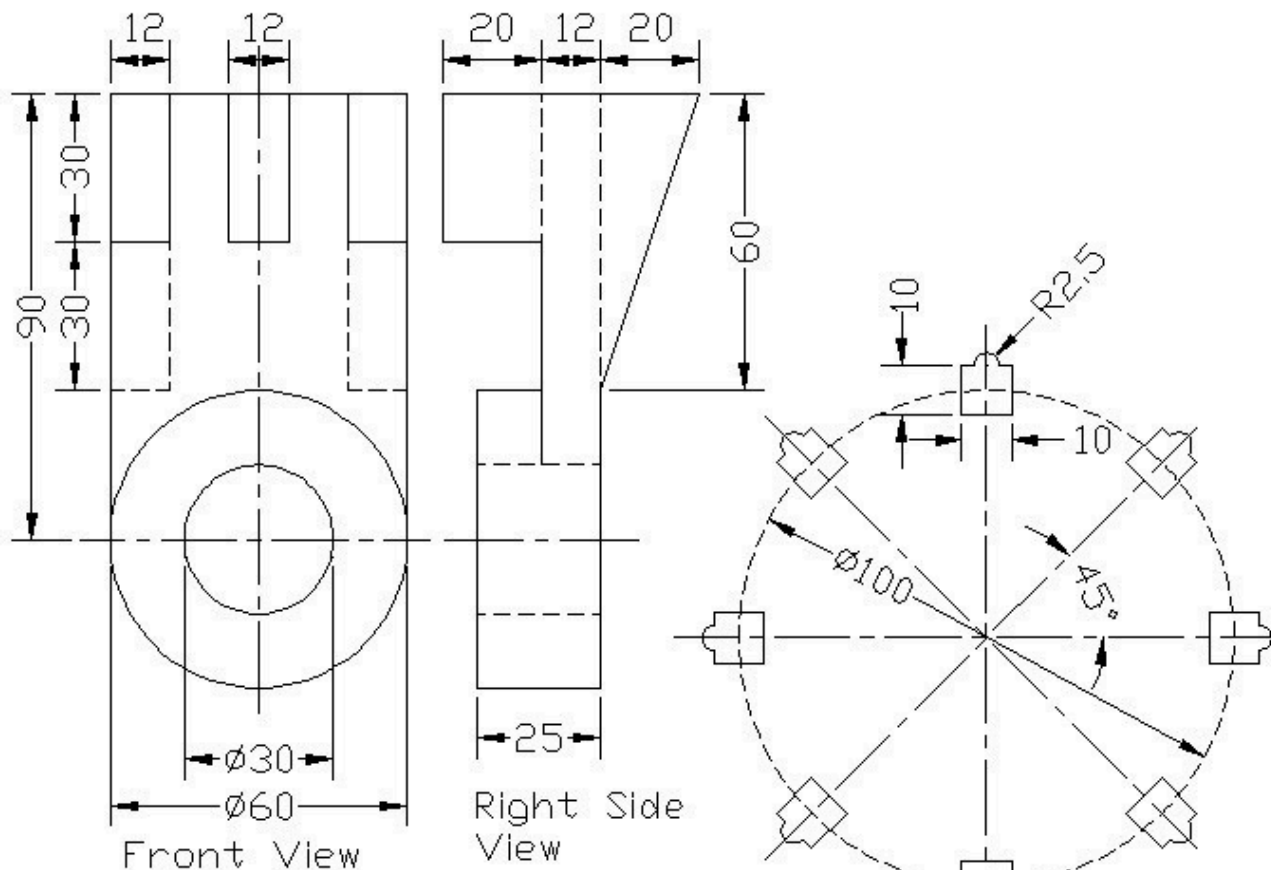
Ex.No:15



Ex.No:16

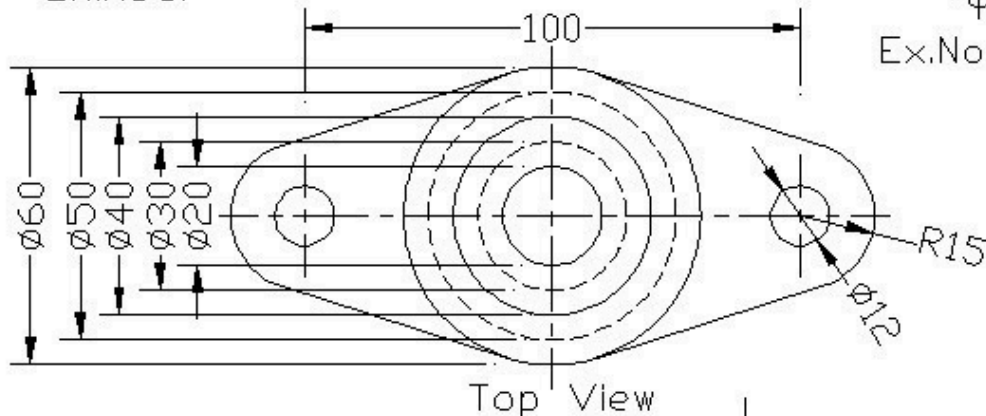


# EXERCISE BOOK



Ex.No:17

Ex.No:18



Top View

Ex.No:19



# EXERCISE BOOK



COMPUTER AND CAD ZONE

UNLOCKING DESIGN CAREERS

